



Arta

2019

Wohn- und Esszimmersystem // *Living and dining room system*

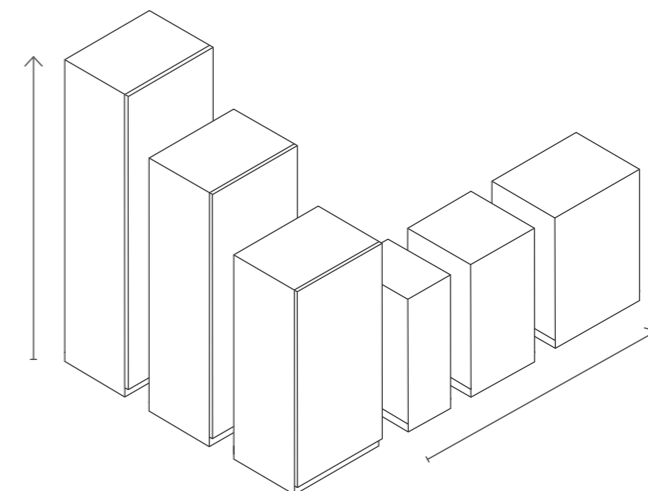


Wohnen leicht gemacht!

Living made easy!

Um Ihr persönliches Wohlfühlerlebnis in den eigenen vier Wänden zu maximieren, sind Möbel ein essentieller Bestandteil. Auf den folgenden Seiten finden Sie viele Beispiele, wie Sie mit diesem Einrichtungssystem Lösungen für Ihre Wünsche finden. Ob Sie Technik oder Bücher unterbringen möchten, Fotoalben oder Andenken, oder einfach aus Designgründen – hier finden Sie Inspiration für jede Wohnidee. Dank des einfach zu verstehenden Planungssystems können Sie gemeinsam mit Ihrem Einrichtungsberater im Fachhandel Ihre Traum Möbel zusammenstellen. //

Furniture is an essential component in maximising your personal feel-good experience in your own four walls. The following pages contain plenty of examples of how to find solutions for your requirements with this furniture system. Whether you want to house books or technology, photo albums or memorabilia, or just for design reasons, you'll find lots of inspiration and suggestions for your interior design ideas here. Thanks to the easy to understand planning system, you and your specialist retailer's furnishing consultant can instantly achieve your dream furniture.





Neues Komforterlebnis mit dem Tablorauszug zur optimalen Stauraumnutzung. //
 New comfort experience with the pull-out tray for optimum utilisation of the available storage space.



Platz für Ideen //
 Space for ideas

Das Systemmöbel bietet Ihnen viele Möglichkeiten, den verfügbaren Raum optimal auszunutzen. Dabei können Sie bei der Zusammenstellung der Typen ganz auf Ihre Vorlieben und Bedürfnisse eingehen – sei es die offene Wohnform mit Übergang zum Esstisch oder das TV-Unterteil in angenehmer Komforthöhe. //
 This furniture system offers you manifold possibilities to perfectly utilise the available space. When arranging the types, you can focus entirely on your preferences and needs – whether the open living design with the transition to the dining table or the TV base unit at a pleasant comfort height.



6561 + 49551 + 8107 + 8228 + 49550 | EICHE SAND // SAND OAK

Einladend viel Platz

An exciting amount of space

Neben der großzügigen und modernen Wohnkombination mit Vitrine und Vitrinenhängerelementen in Kernbuche finden Sie im Hängesideboard genügend Stauraum. Das beleuchtete Wandbord korrespondiert mit der Beleuchtung der Vitrinen und sorgt für eine angenehme Lichtstimmung. //

This generous, modern living combination in beech heartwood with a display cabinet and the matching wall elements offers plenty of storage space. The illuminated wall shelf and the lighting inside the display cabinets help to create the appropriate light mood.



49493 + 8104 + 8266 + 49491G | KERNUCHEN // BEECH HEARTWOOD

Überzeugender Auftritt //
A convincing appearance

Mit der Solitärzusammenstellung aus offenen und geschlossenen Vitrinenelementen und dem TV-Unterteil in Komforthöhe bietet der Wohnvorschlag einen hohen Nutzwert. Unser Vorschlag: Kombinieren Sie das teilmassive Möbel in Eiche sand mit einem Hochglanz-Schrank eines unserer anderen Modelle. //

With an ensemble including stand-alone open and closed display cabinet elements as well as the TV base in comfort height, this living room suggestion offers an extraordinary utility value. We recommend combining the semi-solid piece finished in sand oak with a high-gloss cabinet from one of our other models.





Maximaler Stauraum in der Ecklösung. //
Maximum storage space in the corner solution.



8289 + 4256G + 49459 | EICHE SAND // SAND OAK

Hier spielt die Musik! //
This is where the music plays!



Das FURN SOUND SYSTEM® verwandelt Ihr Möbel in ein Klangwunder. Subwoofer und Soundbar lassen sich einfach im Möbel unterbringen, der Klang dringt durch die markanten Schlitze in der Frontblende ohne spürbare Verluste nach außen. //

The FURN SOUND SYSTEM® turns your furniture into a miracle of sound. Sub-woofer and sound bar can be easily integrated into the furniture; the sound is emitted through distinct slits on the front cover without any perceivable loss.



Der Ort der Klangentfaltung:
Die speziellen Soundmatten sorgen dafür,
dass nichts vibriert. //
This is where the sound unfolds.
Bespoke sound mats make sure that
all vibrations are eliminated.

Ausgezeichnete Qualität mit System

Excellent quality with a system

Bei uns finden Sie Einrichtungssysteme, die über Raumgrenzen hinweg gehen. Möbel müssen sich an die Wünsche, Gewohn- und Gegebenheiten ihrer Eigentümer und der Architektur anpassen. Für wesentliche Wohnbereiche bieten wir unseren Kunden Lösungen, die ganz auf deren Anforderungen eingehen.

WOHNBEREICHE

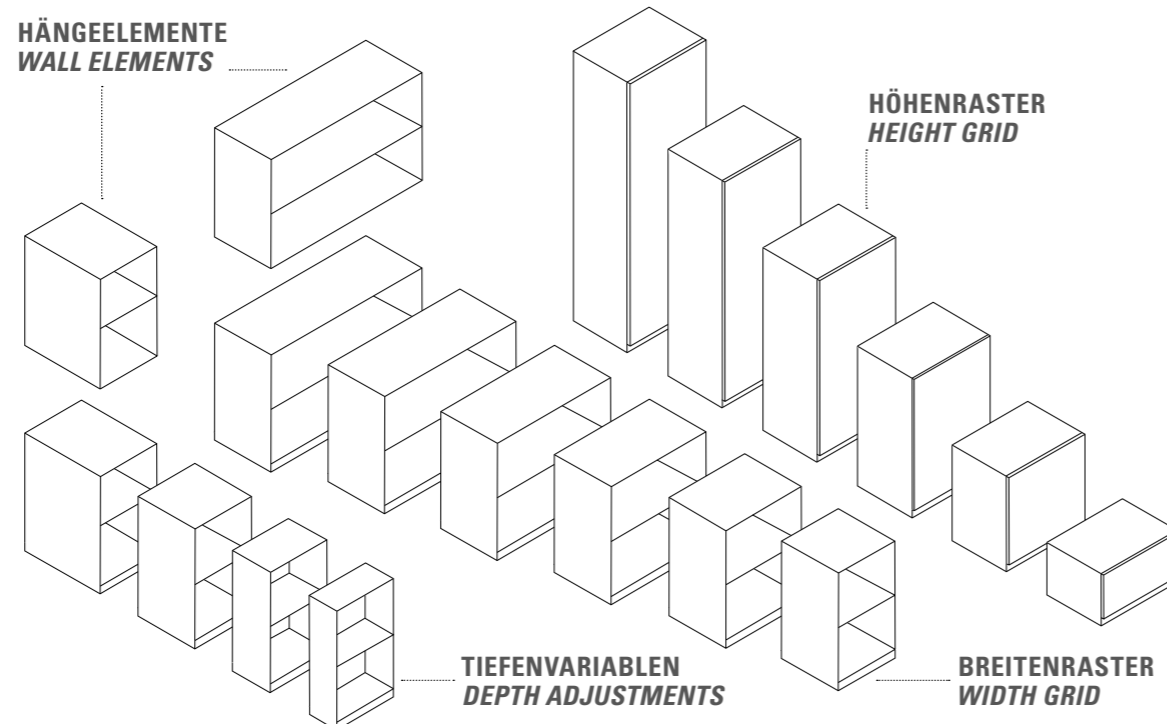
Im Bereich **WOHNEN** bieten wir alles, was das Herz begehrt: Von Wohnwänden über Bibliotheken, Ecklösungen und Couchtische bis hin zu Solitär Möbeln können Sie mit dem System alle Anforderungen abdecken. Für den Bereich **SPEISEN** finden Sie ergänzende Esstisch- und Stuhlsysteme.

Auch der Bereich **GARDEROBEN** zählt für uns zu einem wichtigen Einrichtungsfaktor. Das System ist für jede Idee einer Dieleneinrichtung zu haben. Mit dem **BÜRO-SYSTEM** können Sie Ihren bevorzugten Möbellook in Ihr Büro übernehmen, professionell im Detail, wohnlich im Auftritt.

Abgerundet wird das Komplett-einrichtungs-Sortiment mit dem Thema **SCHLAFEN**. Neben bequemen Bettanlagen liegt unser Fokus auf den Kleiderschränken – als begehrter Kleiderschrank oder Schrankwand mit Dreh- oder Falttüren –, ausgestattet mit allerlei Komfortmerkmalen im Inneren. Lassen Sie sich von der Leistungsfähigkeit des Systems überzeugen. //

Bei der Fülle an Möglichkeiten bietet sich eine kompetente Beratung durch den Fachhandel an. Dieser hat den vollständigen Überblick über alle lieferbaren Typen und wird Sie gerne informieren. Lassen Sie sich beraten! //

With this wealth of options, competent advice from a specialist retailer is a good idea. They have an in-depth knowledge of all the available types, and will be pleased to give you further information. Ask them for their advice!



We have furniture systems that go beyond a room's boundaries. Furniture has to adapt to the desires, customs and circumstances of its owners and of the architecture. We offer our customers solutions for the main living areas that are based entirely on their requirements.

LIVING AREAS

*When it comes to **HOME LIVING**, we offer whatever the heart desires: from wall units and libraries, corner solutions and coffee tables to free-standing items of furniture, this system will cover any and all of your requirements. And for the **DINING** area, we have the complementary dining table and chair systems.*

***HALL FURNITURE** is another important factor in furnishing for us. The system can handle any ideas at all for a hallway interior. The **OFFICE SYSTEM** will enable you to incorporate your preferred furniture look in your office, with professional details combined with a comfortable, homely result.*

*The complete furnishing range is complemented by the subject of **SLEEPING**. In addition to comfortable bedsteads, we focus on wardrobes – walk-in wardrobes or wall units with side-hung or folding doors, and fitted with all sorts of comfort features on the inside. You'll be amazed by just what the system can do.*

Nicht nur wir selbst wachen streng über unsere Produkt- und Prozessqualität, sondern auch die renommierte „Deutsche Gütegemeinschaft Möbel“. Und diese zeichnet uns regelmäßig mit einem der begehrtesten Qualitätszeichen Europas, dem „Goldenen M“, aus. //



Not only do we watch closely over our product and process quality, but so too does the renowned "Deutsche Gütegemeinschaft Möbel e.V.", the German Furniture Quality Association. This association regularly awards us one of Germany's most highly coveted quality marks, the "Golden M".

Wir haben uns dem Standort Deutschland verschrieben und produzieren unsere Möbel regional vor Ort. Dies halten wir für einen wichtigen Baustein, um unseren hohen Qualitätsanspruch in die Tat umsetzen zu können. //



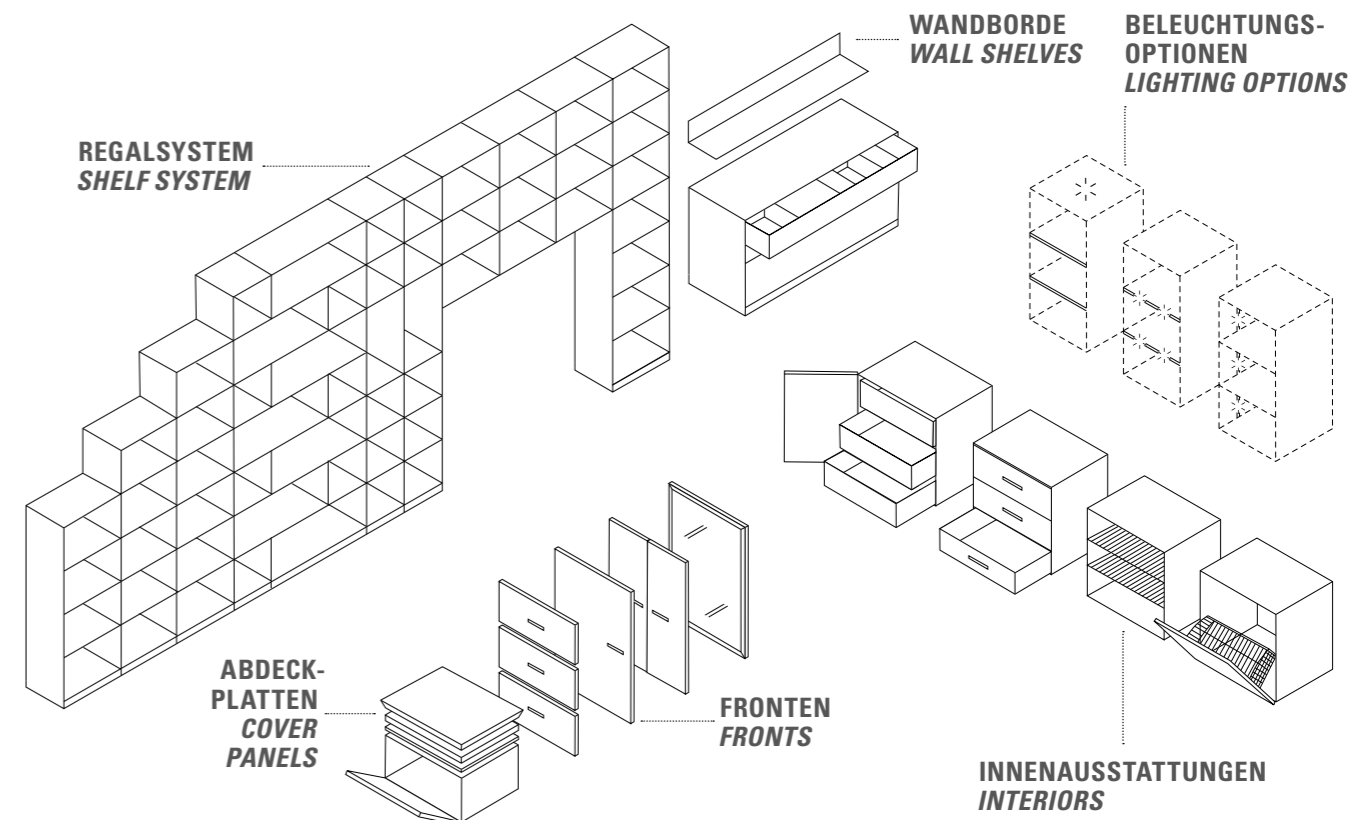
We are committed to Germany as a production location, and manufacture all our furniture on-site here. We believe this is an important module in turning our high quality requirements into reality.

Das FURN SOUND SYSTEM® integriert Soundbar und Subwoofer ins Möbel. Solche innovative Ideen dokumentieren unser Streben, unseren Kunden stets einen möglichst hohen Nutzwert zu bieten. //



The FURN SOUND SYSTEM® integrates soundbar and subwoofer in the furniture. Innovative ideas such as these document our endeavours to always offer our customers the highest possible value in use.

- 4.344 Artikel // items
- 2 Massivhölzer // solid woods
- ∞ Möglichkeiten // options
- 1 perfekte Lösung für Sie // perfect solution for you



Elegantes Wohngefühl //
An elegant living atmosphere

Zeitgemäß und vielseitig in der Planung. So finden Sie für Ihre Wohn-Accessoires und Unterhaltungselektronik immer den richtigen Platz. Mit den Vitrinenelementen und den beleuchteten Wandborden setzen Sie alles perfekt in Szene. //

Contemporary and versatile in its planning options – this is how you always find the right space for your living accessories and entertainment systems. Display cabinet units and illuminated wall boards highlight the entire ensemble perfectly.



49492 | KERNBUCHE // BEECH HEARTWOOD



BRÜNIERT //
BRONZED



EDELSTAHLFARBIG //
STAINLESS STEEL LOOK

49491 + 8228 + 68011 | KERNBUCHE // BEECH HEARTWOOD



Die Innenschubkästen bieten ein flexibles Platzangebot für allerlei Technikzubehör und digitale Medien. //
There is plenty of space in the interior drawers for the essential technical accessories and most certainly for your favourite films.



49500 + 8226 | KERNBUCHE // BEECH HEARTWOOD

Flexibilität inbegriffen // *Flexibility included*

Die Zusammenstellung aus Einzelelementen erlaubt Ihnen nicht nur ein modernes, lockeres Wohnbild, sondern gibt Ihnen auch die Möglichkeit, die Möbel nach Lust und Laune neu zusammenzustellen. //
The arrangement of single elements helps you to create a modern, relaxed interior design concept while at the same time allowing you to combine the furniture as you wish.



50034 | KERNBUCHE // BEECH HEARTWOOD



50171+6298 | KERNBUCHE // BEECH HEARTWOOD

Wohnen für Kenner //
Living for aficionados

Mit seinem klaren Bekenntnis zum Werkstoff Holz bietet dieses teilmassive Modell einen perfekten Rahmen für den persönlichen Wohnraum. Mit diesem Systemmöbel stehen Ihnen alle Optionen offen, sei es in Kernbuche oder Eiche sand. //
Dedicated to wood as a basic material, this model executed in semi-solid wood offers a perfect backdrop for your individual dream living space. This furniture system gives you full freedom of choice, be it in beech heartwood or sand oak finish.



8230+8276



6902+6298+6903 | KERNBUCHE // BEECH HEARTWOOD

Wenn guter Geschmack verführt

When good taste entices



*In Design und Material fein aufeinander abgestimmt schafft diese Speisezimmerlösung fließende Übergänge zwischen den verschiedenen Wohnbereichen. Das Stuhl-System ist in vielen verschiedenen Zusammenstellungen verfügbar. //
Finely attuned in terms of design and materials, this dining room solution features smooth transitions between the different living areas. The chair system is available in many different combinations.*

Systemmöbel für moderne Grundrisse //
System furniture for modern layouts

Dank des wohnraumübergreifenden Systems können Sie auch großzügig mit Ihrem Möbel planen – vom Wohn- über den Essbereich bis in den Eingangsbereich Ihres Zuhauses. Sie finden immer eine harmonische, aufeinander abgestimmte Lösung. //

Thanks to the open-plan living system, you can also plan generously with your furniture – from the living room and dining area into the entrance area of your home. You will always find a harmonious solution where everything matches.



Ihnen stehen verschiedenste Einteilungen für die Schubkästen zur Auswahl. //

There is a wide range of drawer dividers for you to choose from.



6264 | EICHE SAND // SAND OAK

Natürlicher Geschmack //
A natural taste

Als echtes Systemmöbel bietet das Modell natürlich ein Speisezimmer an. Der Esstisch lässt sich bequem um bis zu 100 cm ausziehen und bietet so viel Platz für bis zu 10 Personen. Auf dem dazu perfekt passenden Stuhl-System lässt es sich dann ganz entspannt genießen. //

As a true furniture system, this model also offers a dining room system. The dinner table can be comfortably extended by up to 100 cm, offering enough space for up to 10 people. The perfectly matching chair system invites one to relax.



Die optionalen Klappeinlagen vergrößern den Esstisch im Handumdrehen um bis zu 100 cm. //

In no time, the optional folding inserts extend the dining table by up to 100 cm.

6901 + 8234 + 2x90607 + 6x90603 (HERMES CHOCO) + 50027 + 8108 | EICHE SAND // SAND OAK

Ess- und Couch- tisch-System

Dining and coffee table system

Das Systemmöbel bietet Ihnen alle Planungsmöglichkeiten. Auch Tisch und Stühle sind perfekt auf die Korpusmöbel wie Sideboards und Vitrinenschränke abgestimmt. Somit können Sie Ihre bevorzugte Ausführung im Wohn- und Speisebereich einheitlich wählen. //

The system furniture offers comprehensive planning possibilities. Tables and chairs, too, can be perfectly matched to the carcass furniture such as side boards and cabinets. Thus, one can select ones favourite finish for the entire living or dining area. //

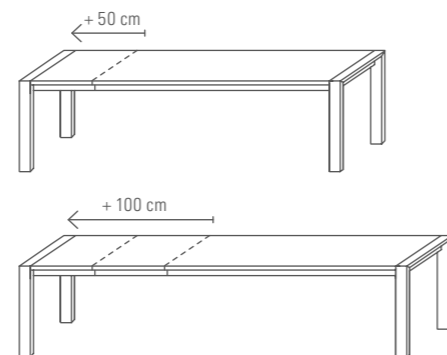
WAGENTISCH

Der klassische Wangentisch lässt sich optional durch Klappeinlagen um bis zu 2×50 cm verlängern (ab 168 cm Tischlänge). //



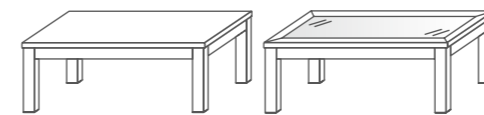
GABLE TABLE

The classical gable table can optionally be extended by 2×50 cm (from a table length of 168 cm) using folding inserts. //



Klassisch schön: der Vierfuß-Couchtisch. //

A classic beauty: the four-legged coffee table. //



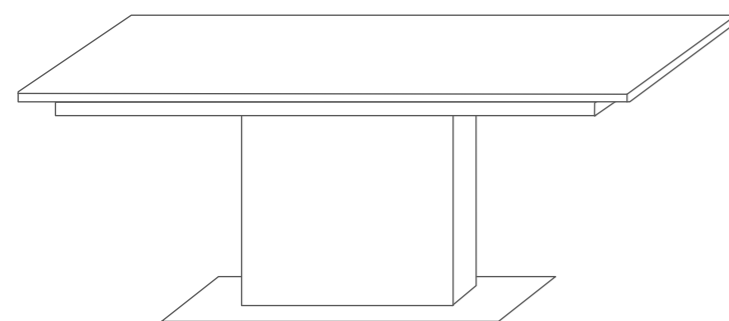
Der Wangen-Couchtisch. //

The gable coffee table. //



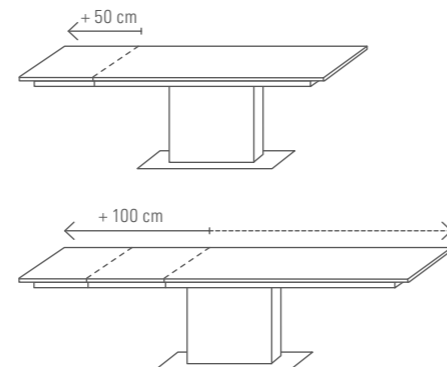
SÄULENTISCH

Bei diesem Tisch können Sie – je nach Raumsituation – optional zwischen einem Kopf- und einem Synchronauszug wählen. //



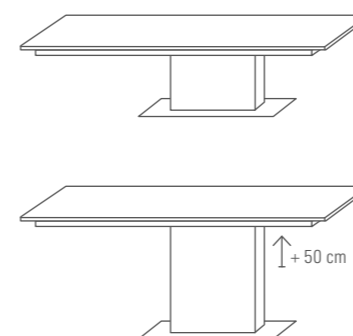
COLUMN BASE TABLE

Depending on the spatial situation, this table is optionally available with a synchronised pull-out system or a one-sided pull-out system. //



Optional gegen Aufpreis höhenverstellbar: der Säulen-Couchtisch. //

Height-adjustable for a surcharge: the column-base coffee table. //

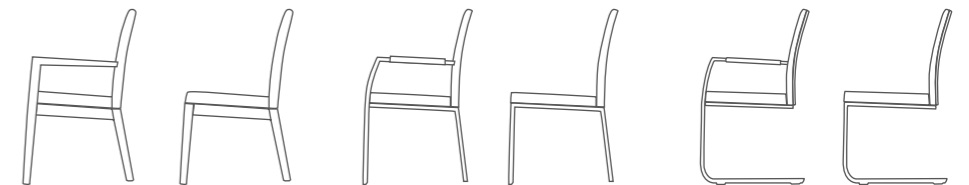
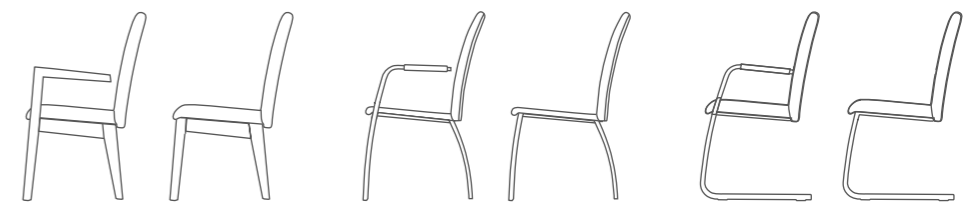


Die Länge der Esstische ist von 140 bis 190 cm in 10 cm-Schritten frei wählbar. //

The length of the dining tables can be freely chosen in 10 cm-increments from 140 to 190 cm. //

Stuhl- System

Chair system



Unser Stuhl-System eröffnet Ihnen unzählige Möglichkeiten, die Optik der Stühle perfekt auf Ihr Wohnbild abzustimmen. Das Rezept ist einfach: Jede Sitzausführung lässt sich mit jedem Gestell aus Massivholz, in Chrom- oder Edelstahloptik kombinieren – ganz nach Ihrem Geschmack und passend zu allen Programmen. //

Our chair system provides you with countless possibilities to perfectly attune the chairs' look to your living room furniture. It's a simple recipe: Each chair design can be combined with each frame in solid wood, chrome or stainless steel look – it's entirely up to you and your taste and in tune with all programmes. //

AUSFÜHRUNGEN // FINISHES

RÜCKENSCHALEN HOLZ //
WOODEN BACK SHELLS*:

Die Rückenschalen sind in den Holz- und Lackausführungen passend zum Modell erhältlich. Für eine detaillierte Übersicht über die erhältlichen Ausführungen wenden Sie sich bitte an den Fachhandel. //

Back shells are available in wood and lacquered finish matching the model. For a detailed overview of the available finishes, please contact your specialist shop. //

UNTERGESTELLE HOLZ //
WOODEN BASE FRAMES:

Die Massivholzgestelle sind in der jeweiligen Echtholzausführung gefertigt, lackierte Ausführungen in Buche massiv. //

The solid wood base frames are finished in the respective real wood, lacquered finish available in solid beech. //

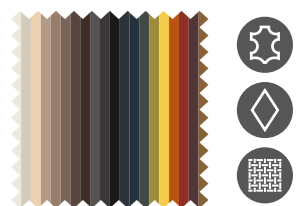
UNTERGESTELLE METALL //
METAL BASE FRAMES:



POLSTER //
CHAIR COVER:

Wählen Sie Ihre Polsterbezüge. Ob Leder, Kunstleder oder diverse Stoffqualitäten, die abgestimmte Farbpalette hält das für Sie Richtige bereit. //

Choose your upholstery. Leather, synthetic leather or various fabric options: the perfectly attuned range of colours is sure to include the right one for you. //



Solitär und modern //
Stand-alone and modern

Die Zusammenstellung der verschiedenen Einzelmöbel zu einer Wohn-/TV-Kombination
verschafft dem Möbel einen leichten und modernen Auftritt. //
*The combination of the individual single pieces of furniture into a living room/TV-
combination gives this ensemble a light and modern look.*



6257 + 8216 | KERNUCHEN // BEECH HEARTWOOD



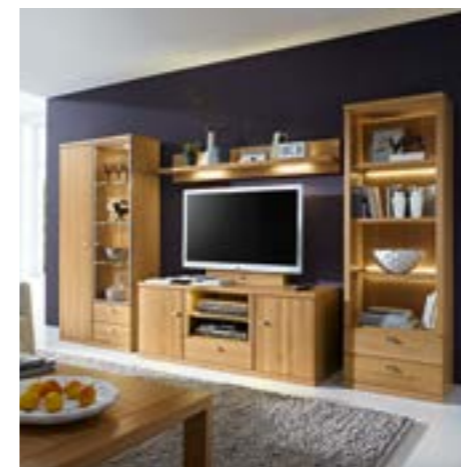
50250 + 8266 | KERNUCHEN // BEECH HEARTWOOD



49502 + 8106 + 8290 + 49501 | EICHE SAND // SAND OAK



2x6561 + 8214 + 6266 | EICHE SAND // SAND OAK



8266 + 50978 | EICHE SAND // SAND OAK

Wohnen in Perfektion // Perfect living

Eine geschickte Mischung aus einer klaren, modernen Formensprache und der markanten Holz Ausführung Eiche sand macht dieses Wohnsystem zu einem echten Lieblingsmöbel. Es lässt sich perfekt und einfach planen und ist gewappnet für alle Anforderungen Ihrer Raumarchitektur. //

A neat mix of clear, modern shapes and the distinct sand oak wood finish makes this living room system a real favourite piece of furniture. It can be easily and perfectly arranged and is prepared to fulfil all your interior architecture needs.



Das Wandbord lässt sich stimmungsvoll in Szene setzen.* //
The wall board can be highlighted in a particularly atmospheric way.*

Beleuchtung // Lighting

Sie können Ihr Möbel mit umfangreichen Beleuchtungsoptionen ausstatten: LEDs mit einer angenehmen Lichttemperatur in den Wandborden und Glaskanten sowie als Spots in den Vitrinen. Besonders komfortabel können Sie die verschiedenen Beleuchtungen mit der neuen 5-Kanal-Funkfernbedienung steuern. //

You can choose from extensive lighting options for your furniture – LEDs with a pleasant light temperature in the wall boards and glass edges as well as spots in the cabinets. The new 5-channel radio remote control allows for a particularly comfortably control of the various lighting systems.



Mit der Funkfernbedienung steuern Sie ganz bequem die einzelnen Beleuchtungskomponenten in Ihren Möbeln. //
It is easy to operate the individual lighting components of your furniture with the remote control.



Die Vorteile der LED-Line-Beleuchtung der Glaskanten liegen in der Gleichmäßigkeit des Lichtaustritts.* //
The advantage of LED-lighting in the glass edges lies in the evenness of the emitted light.*

Komfort-Tablarauszug // Comfort pull-out tray



Von außen nicht zu erkennen: Die Komfort-Funktion wird beim Öffnen erkennbar. //
Invisible from the outside: the comfort function becomes evident on opening.

Mit dem Komfort-Tablarauszug können Sie wertvollen Stauraum in Sideboard und Schrank nutzen. Die Auszüge kommen Ihnen beim Öffnen der Tür entgegen, so dass Sie bequem von oben hineingreifen und Sachen verstauen können – damit gehören schlecht zugängliche Ecken im Schrank der Vergangenheit an. //
The comfort pull-out tray enables you to use the valuable storage space in the sideboard and cupboard. The pull-outs move towards you as the door is opened so you can easily access them from above and put things away – making hard-to-reach cupboard corners a thing of the past.



Das FURN SOUND SYSTEM* bietet Platz für Soundbar und Subwoofer, der Klang dringt durch die markanten Schlitze in der Frontblende ohne spürbare Verluste nach außen. Die speziellen Soundmatten gewährleisten, dass nichts vibriert. Geeignet für viele gängige Soundsysteme, z. B. von Harman Kardon, Teufel oder Samsung. //
The FURN SOUND SYSTEM* offers space for sound bar and sub-woofer, the sound is emitted through the distinct slits on the front cover without any perceivable losses to the outside. Special sound mats eliminate vibrations. Suitable for most current sound systems, for example by Harman Kardon, Teufel or Samsung.

Multimedia im Möbel // Multi-media in your furniture



Der Infrarotrepeater transportiert die Signale der Fernbedienung störungsfrei ins Möbelinnere. //
The infra-red repeater transfers your remote control's signals to the furniture's inside without any losses.



Die Ausstattung sorgt für einen vibrationsfreien Klang. //
The equipment ensures vibration-free sound.

Vielfalt garantiert

Diversity guaranteed

Das Modell bietet Ihnen eine unglaubliche Variationsmöglichkeit, alles perfekt auf Ihren Geschmack abzustimmen. Die zwei unten aufgeführten Holzarten stehen Ihnen zur Verfügung, als Massivholz in den Fronten, als Furnier im Korpus. //

The model offers you an unbelievable array of variations, all perfectly tailored to your taste. The two types of wood listed below are available to you, as solid wood in the fronts, as veneer in the carcass.

HOLZARTEN // WOOD FINISH



KERNBUCH MASSIV¹ // SOLID BEECH HEARTWOOD¹



EICHE SAND MASSIV¹ // SOLID SAND OAK¹

FRONT / KORPUS:
Kernbuche massiv^{1,2}, Eiche sand massiv^{1,2}

¹ Korpus furniert | ² Innenauführung: Dekor

FRONT / CARCASS:
Solid beech heartwood^{1,2}, solid sand oak^{1,2}

¹ Carcass veneered | ² Interior finish: Décor

GRIFFE // HANDLES



BRÜNIERT // BRONZED




EDELSTAHLFARBIG // STAINLESS STEEL LOOK

Auszug aus dem Typenplan // Excerpt from the type plan



BELEUCHUNG // LIGHTING
 Wählen Sie – preisgleich – zwischen LED-Point und LED-Line-Beleuchtung*. Nähere Informationen zu Leuchtmitteln und Energieeffizienzklasse entnehmen Sie bitte der aktuellen Preistypenliste. // Choose – at no difference in price – between LED-point and LED-line lighting*. For further information on lamps and energy efficiency classes please refer to the current price/type list.

 *Die Leuchten enthalten LED-Lampen, die innerhalb der Energieklasse A bis A++ liegen. Die LED-Lampen können nicht ausgetauscht werden. // *The lamp is equipped with energy class A to A++ LEDs. The LEDs cannot be replaced.

	0,7R Unterteile* // 1R Elemente* // lower elem.* // elements*				1,5R Elemente* // elements*				2R Elemente* // elements*				2,5R Elemente* // elements*																			
B H T//W H D	60 28 55	60 39 55	105 39 55	75 39 55	60 39 49	45 61 39	60 61 39	60 61 49	60 61 49	60 61 39	60 61 49	45 79 39	60 79 39	60 79 39	60 79 39	60 79 39	90 79 39	45 96 39	60 96 39	60 97 39												
Breite//width	60-135	45-90	105-135	60-135	60-90	60-90	45-135	60-120	60-90	45-135	60-120	45	45	45-75	75	45	45	45	45-135													
	2,5R Elemente* // elements*				3R Elemente* // elements*				4R Elemente* // elements*				5R Elemente // elements																			
B H T//W H D	60 96 39	60 96 39	90 96 39	45 114 39	60 114 39	60 114 39	60 114 39	60 114 39	60 114 39	60 114 39	60 114 39	90 114 39	90 114 39	90 114 39	105 149 39	45 149 39	60 149 39	45 149 39	60 149 39	45 149 39												
Breite//width	75	75	75	45-75	45-75	45-75	45-75	45-75	45-75	45	45-90	75	75	75	105-149	45	60	45	60	45												
	4R Elemente* // elements*				5R Elemente // elements				6R Elemente // elements				Eckelement // corner elements				Kleiderschränke // wardrobes		1R Hängeelemente // hanging elements		1,5R Hängeelemente* // hanging elements*		2R Hängeelemente // hanging elements		3R Hängeelemente // hanging elements		3,5R Hängeelemente // hanging elements		4R Hängeelemente // hanging elements			
B H T//W H D	60 149 39	60 149 39	60 149 39	60 149 39	75 149 39	90 149 39	90 149 39	90 149 39	90 149 39	90 149 39	90 149 39	105 184 39	105 184 39	45 184 39	60 184 39	60 184 39	45 184 39	60 184 39	45 184 39	60 184 39	60 184 39	60 184 39	45 220 39	60 220 39	60 220 39	60 220 39	60 220 39	60 220 39	60 220 39	45 220 39	60 220 39	
Breite//width	45	45	45-75	45-75	75	75	75	75	75	75	75	105-184	105-184	45-184	60	60	45	60	45	60	45	60	45	60	60	45	60	60	45	60	45	60
	6R Elemente // elements				Eckelement // corner elements				Kleiderschränke // wardrobes		1R Hängeelemente // hanging elements		1,5R Hängeelemente* // hanging elements*		2R Hängeelemente // hanging elements		3R Hängeelemente // hanging elements		3,5R Hängeelemente // hanging elements		4R Hängeelemente // hanging elements											
B H T//W H D	60 220 39	60 220 39	75 220 39	75 220 39	75 220 39	75 220 39	75 220 39	77×77 79-220 39	45 220 49	90 220 62	90 43 35	90 43 39	60 61 39	60 61 39	75 61 39	45 78 35	60 78 35	75 78 35	60 113 35	60 113 35	75 113 35	60 131 35	90 131 35	45 131 35	60 148 35	60 148 35	75 148 35					
Breite//width	45-75	45-75	90	90	90	90	90	87×87 79-149 49	45	90	60-120	45-120	45-90	45-90	90	37,5	37,5-60	90	37,5-60	90	37,5-60	90	60-131	90	45-131	37,5-60	37,5-60	75	37,5-60	37,5-60	75	
	Wangen // side plates		SK-Einteilung // drawer division		Regalzeile // shelf unit		Solitärvitrine // cabinet		Wandspiegel // wall mirrors		Wandbode // wall boards		Schreibtischplatte mit Blende // writing plate with cover		Couchtische // coffee tables		Esstische // dinner tables		Stuhl-System R1 // chair system R1		Stuhl-System R2 // chair system R2											
B H T//W H D	3 30-428 25	45 33 34	45 216 25 34	60×60 220 28	2R = H 74 5	60 25 23	75 52 49	73 118 45 73	148 75 95	140 76 95	Die detaillierte Vermaßung der Stühle entnehmen Sie bitte der aktuellen Preis-/Typenliste. // Please find the chairs' detailed dimensions in our current price / type list.																					
B H T//W H D	T//D 35	B//W 27,1-75	B//W 27,1-75	71×71 220 28	2,5R = H 92 5	B//W 60-240	B//W 75-180	93 45 93	B//W 148-208	B//W 140-190																						
B H T//W H D				71×71 220 28	B//W 60-240		98 45 63																									

*Auch in Komforttiefe 49cm erhältlich • Alle Angaben in cm • Für einen vollständigen Überblick über alle lieferbaren Typen wenden Sie sich bitte an den Fachhandel • Abweichung im Design, in technischer Ausführung und Druckfehler vorbehalten; Grundlage aller Lieferungen ist unsere Preis-/Typenliste. // *Also available in comfort depth of 49cm • All specifications in cm • For a complete overview of all available types please contact an authorised dealer • Subject to changes in design, technical execution and printing errors. All deliveries based on our price/type list.

Programm 2019 // *Programme 2019*



MÖBEL MIT
KLASSE
AUS
DEUTSCHLAND

